

# Шкаф широкий ЭКОНОМ открытый

Шкаф широкий открытый (далее - шкаф) предназначен для использования в сухих отапливаемых помещениях и соответствует требованиям ГОСТ 22046-2016.

## 1. Технические характеристики:

1.1. Габариты: ширина - 854 мм, глубина - 359 мм, высота - 1820 мм.

## 2. Комплект поставки:

- |                               |                                      |
|-------------------------------|--------------------------------------|
| 2.1. Крышка/дно.....2 шт.     | 2.10. Евростяжка 7x50.....8 шт.      |
| 2.2. Боковина.....2 шт.       | 2.11. Стяжка-эксцентрик.....4 компл. |
| 2.3. Полка врезная.....1 шт.  | 2.12. Гвоздь 2x20.....20 шт.         |
| 2.4. Полка вкладная.....3 шт. | 2.13. Опора регулируемая.....4 шт.   |
| 2.5. Стенка задняя.....2 шт.  | 2.14. Полкодержатель.....12 шт.      |
| 2.6. Профиль стычной..1 шт.   | 2.15. Заглушка ЗП10.....8 шт.        |
|                               | 2.16. Навес металлический.....2 шт.  |
|                               | 2.17. Шуруп 4x16.....6 шт.           |

## 3. Требования безопасности:

- 3.1. Все работы по сборке и установке изделия должны проводиться квалифицированными специалистами.
- 3.2. Сборку производить в хорошо освещённых помещениях, исправными инструментами и принадлежностями.

**Рекомендуем закрепить изделие к стене навесами, входящими в комплект фурнитуры! В виду того, что материал стен может быть разным (бетон, кирпич и т.д.), крепёж для стен в комплект не входит и покупается самостоятельно!**

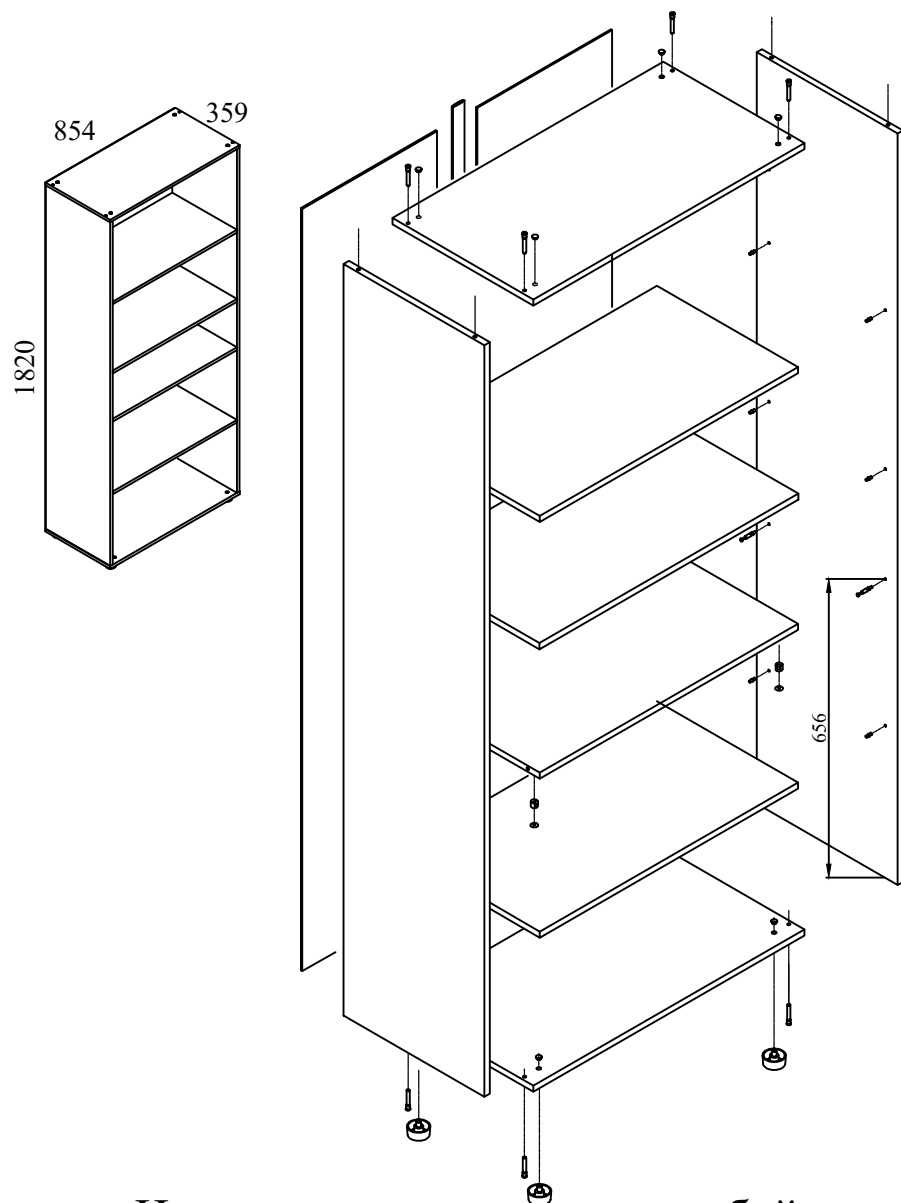
## 4. Гарантийные обязательства:

- 4.1. Предприятие-изготовитель гарантирует соответствие изделия требованиям ГОСТ 22046-2016 при условии соблюдения правил транспортировки, хранения и эксплуатации;
- 4.2. Гарантийный срок эксплуатации - 24 месяца со дня приобретения.

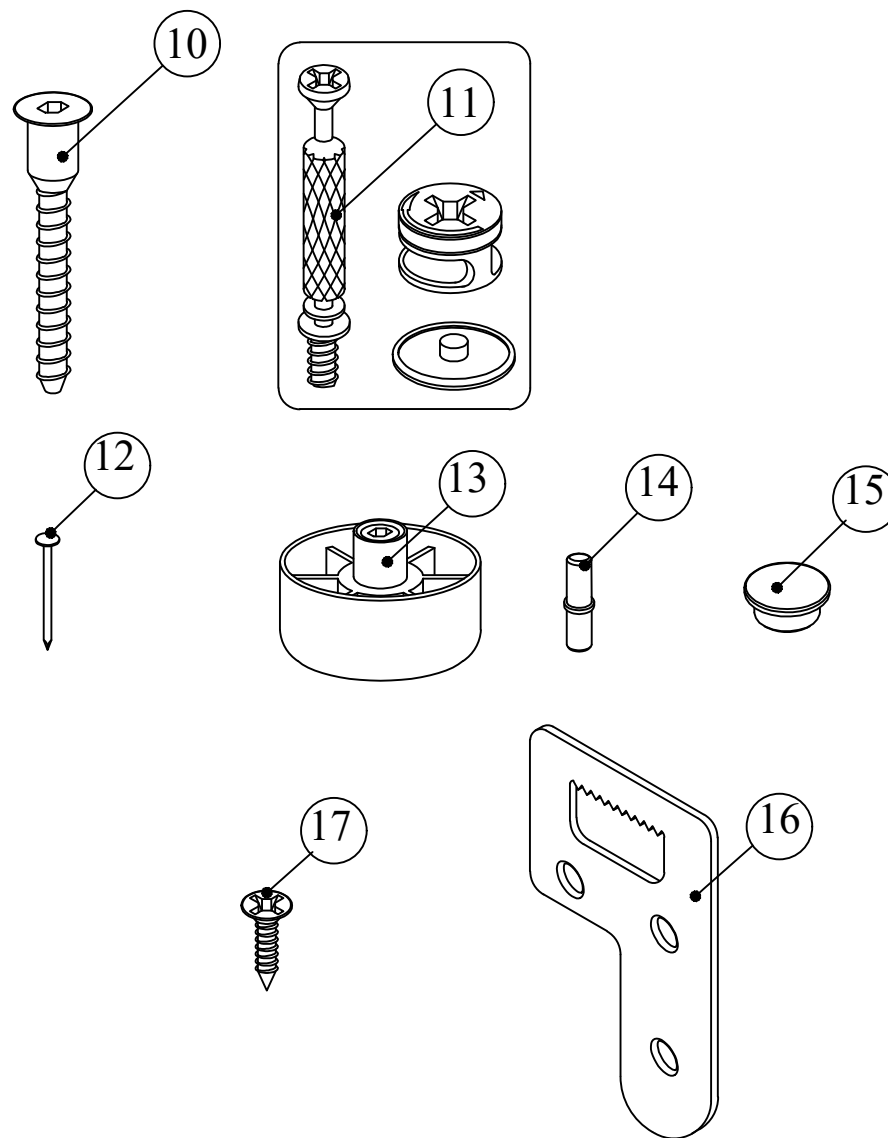
## 5. Порядок сборки:

- 5.1. Для сборки изделия потребуется шуруповёрт, бита шестигранная 4 мм, биты крестообразная PH2 и молоток.
- 5.2. Боковины (2) соедините врезной полкой (3) используя стяжки (11), стойки которых вкрутите в отверстия Ø5 мм в боковинах, на расстоянии 656 мм, как показано на рисунке и зафиксируйте соединение поворотом замков эксцентриков (11).
- 5.3. К боковинам (2) присоедините крышку и дно (1) используя евростяжки (10). В отверстия Ø10 в дне (1) вставьте опоры (13).
- 5.4. Гвоздями (12), используя профиль (6), прибейте задние стенки (5), выровняв по ним геометрию короба шкафа.
- 5.5. Установите шкаф по месту эксплуатации и выровняйте его винтами опор (13).
- 5.6. В отверстия Ø5 мм в боковинах (2) установите на требуемой высоте полкодержатели (14) и вложите полки (4).
- 5.7. Заглушками (15) закройте отверстия Ø10 в крышке и дне.

## 7. Общий вид, габариты и схема сборки:



## 8. Фурнитура:



Изготовитель оставляет за собой право вносить в конструкцию изделия изменения, не влияющие на его характеристики и не противоречащие требованиям ГОСТ!