

# Стол ученический регулируемый на каркасе из круглой трубы

(паспорт)

Стол ученический регулируемый на каркасе из круглой трубы (далее - стол) предназначен для использования в сухих отапливаемых помещениях.

## 1. Технические характеристики:

1.1. Габаритные размеры ШхГхВ:

- двухместный 1200х600х820...760...700...640...580 мм

- одноместный 700х600х820...760...700...640...580 мм

1.2. Стол выпускается с регулировками высоты столешницы для ростовых групп 3-5, 4-6, 5-7.

## 2. Требования безопасности:

2.1. Все работы по сборке стола должны проводиться специалистами.

2.2. Сборку производить в хорошо освещённых помещениях, исправными инструментами и принадлежностями с соблюдением техники безопасности.

## 3. Комплект поставки.

- |                                  |                               |
|----------------------------------|-------------------------------|
| 1. Боковина (лев+прав).....2 шт. | 5. Винт М6х50 .....4 шт.      |
| 2. Столешница.....1шт.           | 6. Винт М6х40 .....4 шт.      |
| 3. Экран .....1 шт.              | 7. Гайка-бочонок М6.....4 шт. |

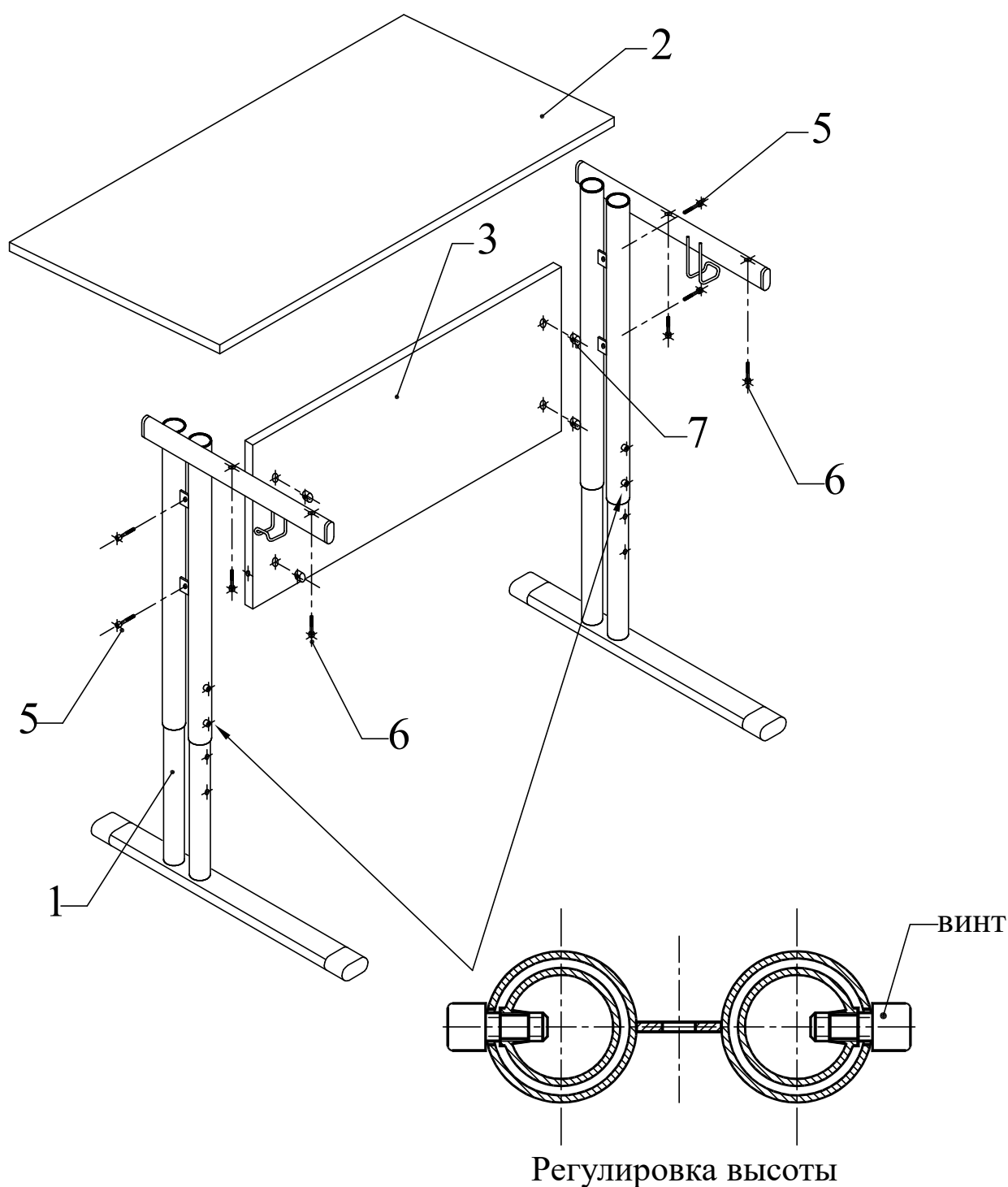
## 4. Транспортировка, хранение, эксплуатация.

Изделие транспортируется в упаковке предприятия-изготовителя любым видом транспорта при условии надежной защиты от механических повреждений и атмосферных осадков.

## 5. Гарантии поставщика

Предприятие изготовитель гарантирует соответствие стола требованиям ГОСТ 22046-16 и ГОСТ 16371-14 при условии соблюдения правил транспортировки, хранения и эксплуатации. Гарантийный срок эксплуатации - 24 месяца.

## 6. Детализировка, схема и порядок сборки.



- 6.1. При помощи винтов (5) и гаек (7) соединить боковины (1) экраном (3).
- 6.2. Закрепить на каркасе стола при помощи винтов (6) столешницу (2).

**ВНИМАНИЕ** - для регулировки группы роста выкрутить по четыре винта в каждой боковине стола, переместить опоры на требуемую высоту до совпадения отверстий и закрутить винты вновь!