

# Гардеробная система (паспорт)

Гардеробная система на 24 крючка 1500х640х1700 (далее - изделие) предназначена для использования в сухих отапливаемых помещениях (раздевалках) и соответствует требованиям ГОСТ 13025.1-85.

## 1. Технические характеристики:

### 1.1. Габаритные размеры:

- ширина - 1500 мм;
- глубина - 640 мм;
- высота - 1700 мм.

### 1.2. Масса:

- нетто - 88.5 кг;
- брутто - 89.5 кг.

## 2. Комплект поставки:

2.1. Стойка.....	2 шт.	2.10. Евростяжка 7х50.....	35 шт.
2.2. Верх короба.....	1 шт.	2.11. Винт М6х60.....	8 шт.
2.3. Низ короба.....	1 шт.	2.12. Гайка-бочонок.....	8 шт.
2.4. Стенка короба.....	1 шт.	2.13. Шкант 8х30.....	8 шт.
2.5. Боковина короба.....	2 шт.	2.14. Шкант 8х50.....	20 шт.
2.6. Перегородка.....	10 шт.	2.15. Шуруп 4х20.....	48 шт.
2.7. Полка.....	12 шт.	2.16. Крючок.....	24 шт.
2.8. Панель под крючки.....	1 шт.	2.17. Заглушка евростяжки.....	14 шт.
2.9. Полка верхняя.....	1 шт.	2.18. Опора регулируемая.....	8 шт.
		2.19. Болт М6х40.....	4 шт.

## 3. Требования безопасности:

- 3.1. **Все работы по сборке и установке изделия должны проводиться квалифицированными специалистами количеством не менее двух или специалист и помощник!**
- 3.2. Сборку производить в хорошо освещённых помещениях, исправными инструментами и принадлежностями.
- 3.3. **Крепление изделия к полу осуществляется силами и средствами заказчика, с применением крепежа, приобретаемого отдельно, в зависимости от материала пола.**
- 3.4. **Крепление к полу должно обеспечивать надёжную и безопасную эксплуатацию изделия.**

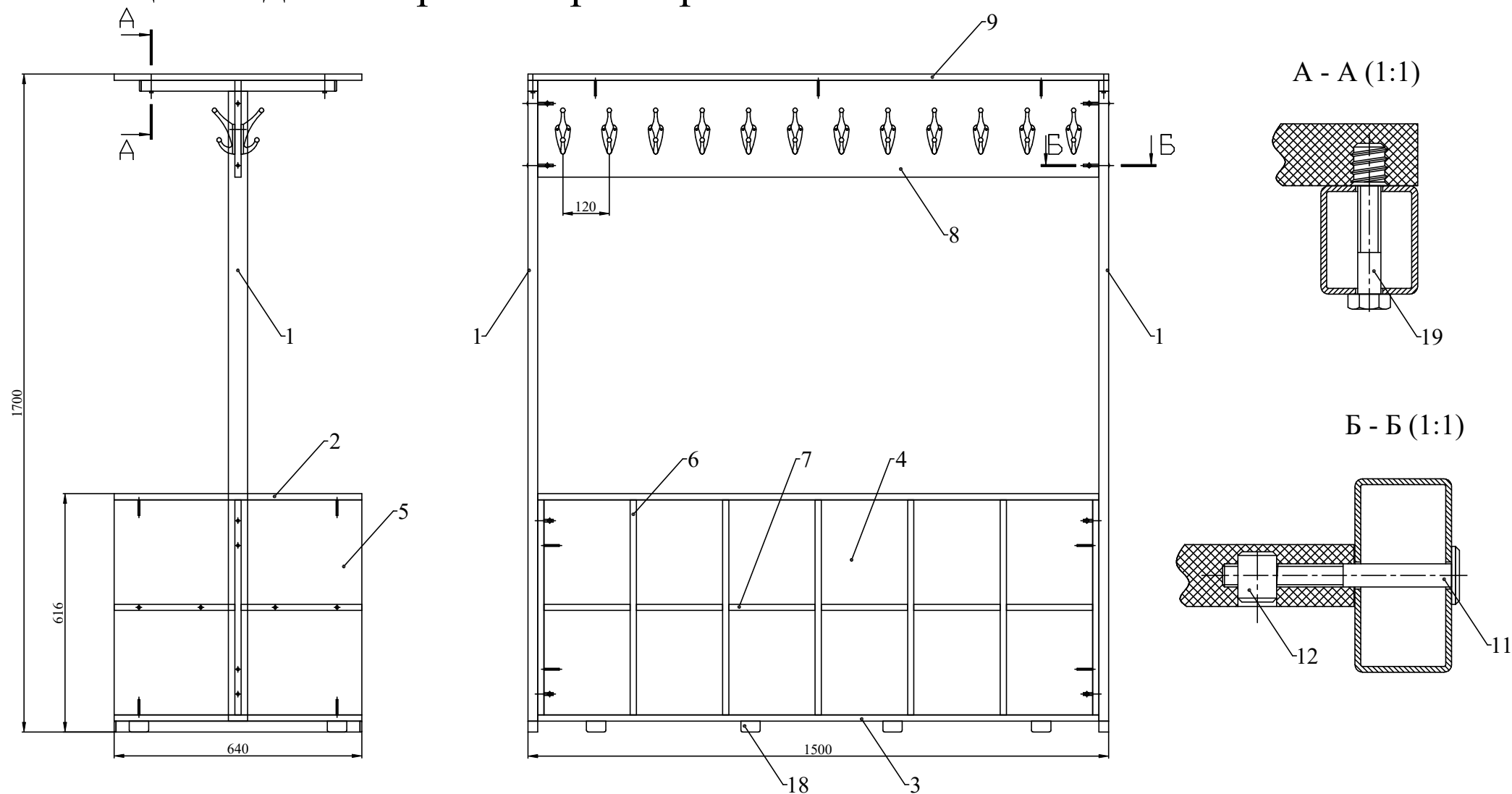
## 4. Гарантийные обязательства:

- 4.1. Предприятие-изготовитель гарантирует соответствие изделия требованиям ГОСТ 13025.1-85 при условии соблюдения правил транспортировки, хранения и эксплуатации;
- 4.2. Гарантийный срок эксплуатации - 24 месяца со дня приобретения.

## 5. Порядок сборки:

- 5.1. Для сборки изделия потребуется шуруповёрт, бита крестообразная PH2, бита шестигранная 4 мм. **В процессе сборки ориентируйтесь по рисунку!**
- 5.2. На панель (8) шурупами (15) прикрутить крючки (16) с "шагом" 120 мм, (согласно ГОСТ), а в отверстия Ø10 вложить гайки (12).
- 5.3. Собрать короб под обувь, для чего:
  - одну боковину короба (5) соединить со стенкой (4) при помощи двух евростяжек (10);
  - с этого же края присоединить к боковине (5) верх (2) и низ (3) короба;
  - в "глухие" отверстия Ø8 боковины (5) вставить шканты (13);
  - далее последовательно, используя шканты (14) устанавливать полки (7) и перегородки (6), закрепляя их евростяжками (10) к верху (2) и низу (3).
  - закончить сборку короба установив боковину (5) со шкантами (13).
- 5.4. В отверстия Ø10 в нижней части короба вставить опоры (18).
- 5.5. В отверстия Ø10 в стенке короба (4) вложить гайки (12).
- 5.6. Установить короб в рабочее положение на опоры (18).
- 5.7. Установить по бокам короба стойки (1) и закрепить их винтами (11).
- 5.8. Установить панель с крючками между стоек (1) и закрепить её винтами (11).
- 5.9. Евростяжками (10) закрепить сверху на панели (8) полку (9).
- 5.10. Болтами (19) закрепить полку (9) к стойке (1).
- 5.11. Закройте заглушками (17) видимые головки евростяжек (10).
- 5.12. Установите изделие по месту эксплуатации и закрепите его к полу через отверстия в опорах стоек (1).  
**Крепёж определяется материалом пола и должен обеспечивать надёжную и безопасную эксплуатацию изделия.**

## 6. Общий вид и габаритные размеры:



Изготовитель оставляет за собой право вносить в конструкцию изделия изменения, не влияющие на его характеристики и не противоречащие требованиям ГОСТ!